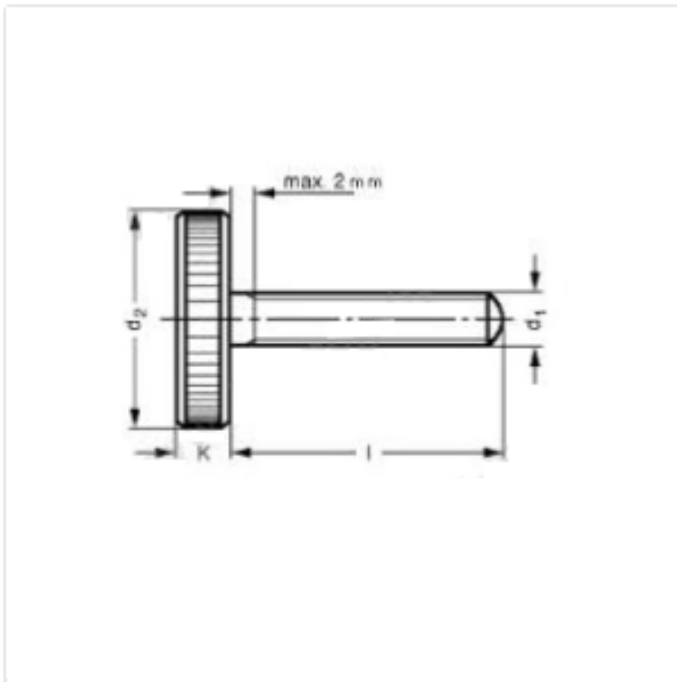


DIN 653 Винт с накатанной рифленой низкой головкой

Материал: 1.4310; A1; Steel (Сталь)

Покрытие: Cr (Хром); Zn (Цинк); Без покрытия



DIN 653 представляет собой винт с накатанной низкой головкой. Другое название такого изделия – прижимной винт с рифленой головкой. Доступный диапазон диаметров такого изделия от M3 до M10.

Материал и покрытие

Крепеж может изготавливаться из двух типов материалов – углеродистая сталь и нержавеющая сталь A1.

В качестве покрытия на выбор может использоваться цинк или хром.

Сфера применения

Рассматриваемое изделие используется для создания быстросъемного соединения элементов различных конструкций. Может использоваться совместно с гайками соответствующего диаметра. DIN 653 используется в автомобилестроении, станкостроении и других областях строительства, производства и промышленности.



ООО "АЛЪЯНС"

WWW.ИНСТРУМЕНТЫ-ВСЕМ.РФ

e-mail: s7142828@yandex.ru

Телефон: +7(499) 714-28-28, +7(495) 972-82-40

d	M3	M4	M5	M6	M8	M10
dk	12	16	20	24	30	36
k	2,5	3,5	4	5	6	8
6	v	v				
8	v	v	v			
10	v	v	v	v		
12	v	v	v	v	v	
16	v	v	v	v	v	
20	v	v	v	v	v	v
25	v	v	v	v	v	v
30		v	v	v	v	v
35			v	v	v	v
40			v	v	v	v
45			v	v	v	v
50			v	v	v	v



WWW.ИНСТРУМЕНТЫ-ВСЕМ.РФ

e-mail: s7142828@yandex.ru

Телефон: +7(499) 714-28-28, +7(495) 972-82-40